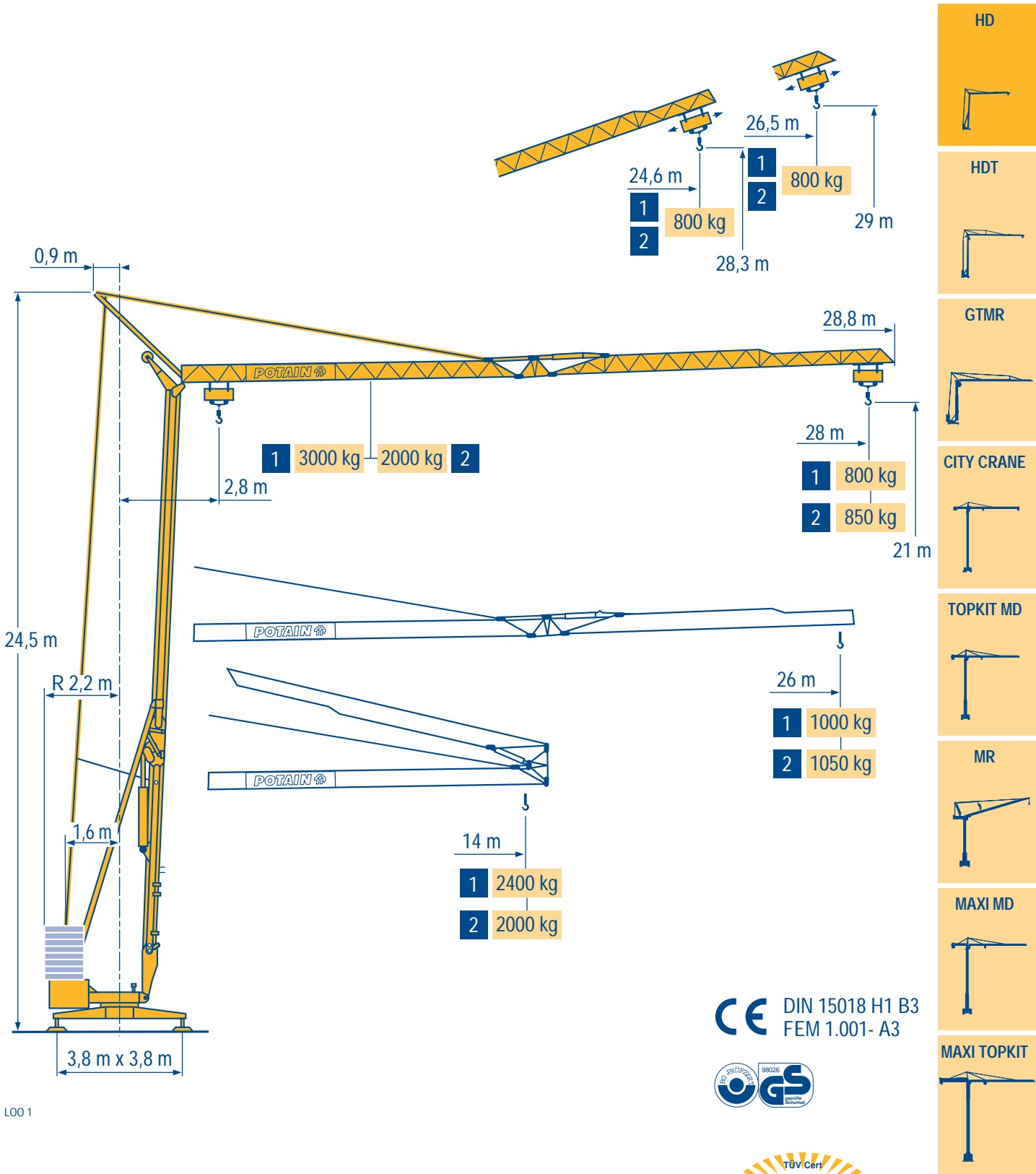


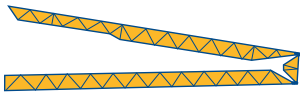
HD 26 A



LOO 1

CE DIN 15018 H1 B3
FEM 1.001- A3





28 m	2,8 ▶	11,8	12	13	14
▲▲▲		3000	2920	2640	2400
26 m	2,8 ▶	11,8	12	13	14
▲▲▲		3000	2920	2640	2400

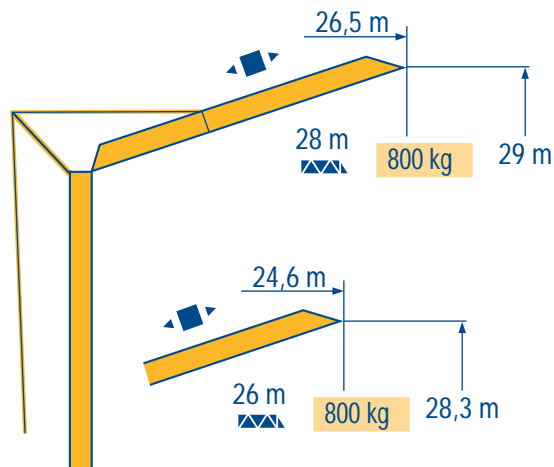


														3000kg				
10,2	11	12	13	14	15	16	17	18	19	20	22	24	26	28	m			
3000	2710	2420	2180	1980	1815	1670	1545	1435	1340	1250	1105	985	885	800	kg			
														2000kg				
11	12	13	14	15	16	17	18	19	20	22	24	26	m					
3000	2695	2430	2210	2025	1870	1730	1610	1500	1405	1245	1110	1000	kg					

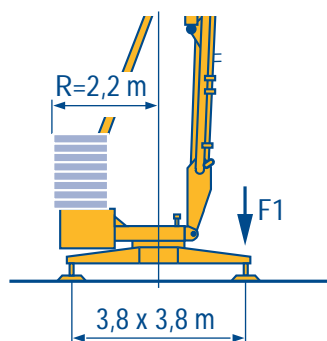
28 m	2,8 ▶			14
▲▲▲				2000
26 m	2,8 ▶			14
▲▲▲				2000

														2000kg				
14,1	15	16	17	18	19	20	22	24	26	28	m							
2000	1850	1710	1580	1475	1380	1295	1150	1030	935	850	kg							
														2000kg				
15,4	16	17	18	19	20	22	24	26	m									
2000	1910	1770	1650	1545	1450	1290	1160	1050	kg									

LOO1



LOO1



F1 ● 18,3 t ■ 12 t

▲ 9,7 t

LOO 1

● Réactions en service
■ Réactions hors service
▲ A vide sans lest ni train de transport avec flèche et hauteur maximum

F

Reactions in service
Reactions out of service
Without load, ballast or transport axles, with maximum jib and maximum height.

GB

Reazioni in servizio
Reazioni fuori servizio
A vuoto, senza zavorra ne assali di trasporto con braccio massimo e altezza massima

I

● Reaktionskräfte in Betrieb
■ Reaktionskräfte außer Betrieb
▲ Ohne Last, Ballast und Transportachse, mit Maximalausleger und Maximalhöhe.

D

Reacciones en servicio
Reacciones fuera de servicio
Sin carga, sin lastre, ni tren de transporte, flecha y altura máxima.

E

工作状态下的反应
非工作状态下的反应
空载无压重也无运输车
有吊臂和最大高度

C

Mécanismes
Antriebe

F

Mechanisms
Mecanismos

GB

Meccanismi
机构

I

D

E

C

								ch - PS hp	kW	
▲	15 RPC 10	m/min	9	27	54	4,5	13,5	27	15	11
		kg	1500	1500	1000	3000	3000	2000		
▲	9 PC 10	m/min	6,6	20	40	-	-	-	8,2	6
		kg	2000	2000	1050	-	-	-		
▶	2 D2 V4	m/min	18 - 36						2	1,5
⦿	RCV 20	tr/min U/min rpm	0 → 1						3	2,2

CEI 38



IEC 38

kVA



400 V (+6% -10%) 50 Hz

9 PC : 14 kVA
15 RPC : 20 kVA

84/534 - 87/405

LOO 1

▲ Levage
▶ Distribution
⦿ Orientation
▲ Conforme aux directives CEE 84/534 et 87/405 sur le niveau acoustique

F

Hoisting
Trolleying
Slewing
In compliance with the EEC 84/534 and 87/405 Instructions on noise level

GB

Sollevamento
Distribuzione
Rotazione
Conforme alle direttive CEE 84/534 e 87/405 sul livello acustico

I

▲ Heben
▶ Katzfahren
⦿ Schwenken
▲ Gemäss EWG-Richtlinien 84/534 und 87/405 für den Schall-Leistungspegel

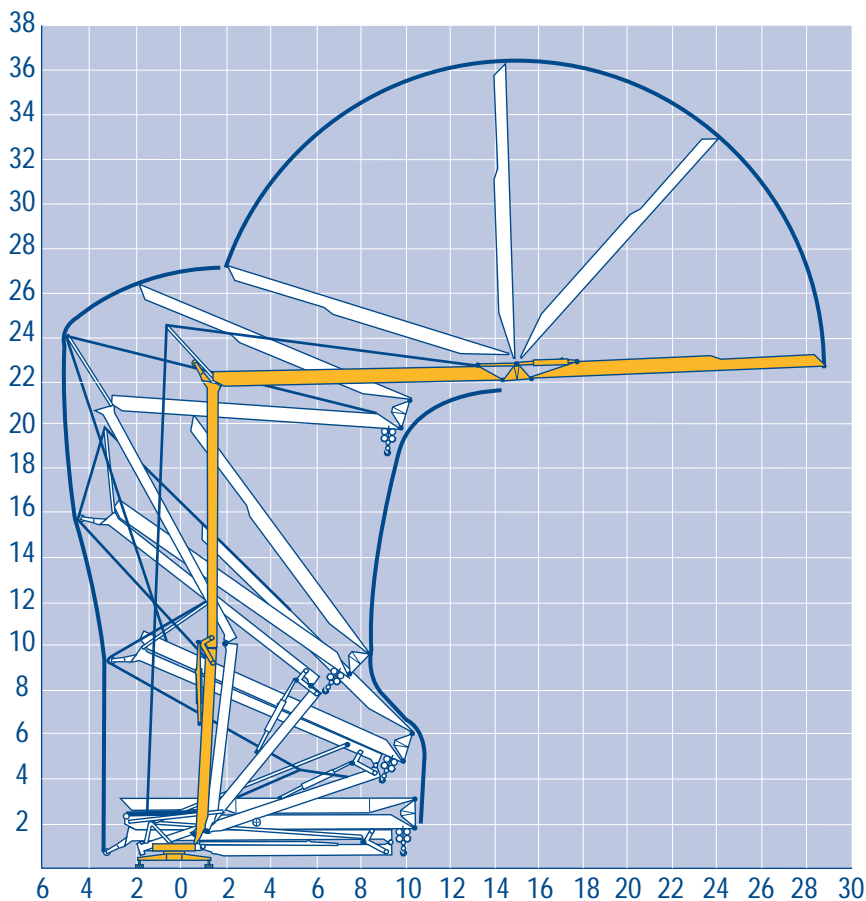
D

Elevación
Distribución
Orientación
Conforme con las directivas CEE 84/534 y 87/405 sobre el nivel acustico

E

起升
变幅
回转
符合 CEE 84/534 - CEE 87/405 声晌度规定

C

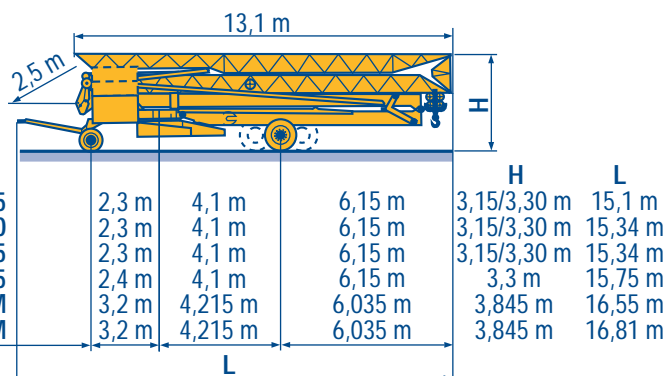
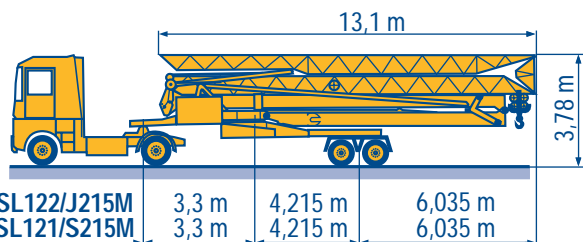


Transport
Transport

F Transport
D Transporte

GB Trasporto
E 运输

I
C



SL122/J215M

SL121/S215M

CJ125M/J215M

DJ126M/S215M

DJ126M/S105

DS60/S105

DS95/S105

DS80/J100

Chantier

F Site

GB Cantiere

I

Baustelle

D Obra

E 工地运输

C



18.Rue de Charbonnières, B.P. 173-F
69132 ECULLY Cedex
Tél. (33)04.72.20.20.0
Fax (33)04.72.20.20.0
http://www.potain.fr
E-mail : mkt@potain.fr

HD 26 A

Copyright.Reproduction interdite © POTAIN 1998

Deutschland
POTAIN GmbH Tel : 06.105.704.0
Italia
POTAIN S.p.A. Tel : 039.65.631
China
Zhangjiagang POTAIN Tel : 520. 877.1451