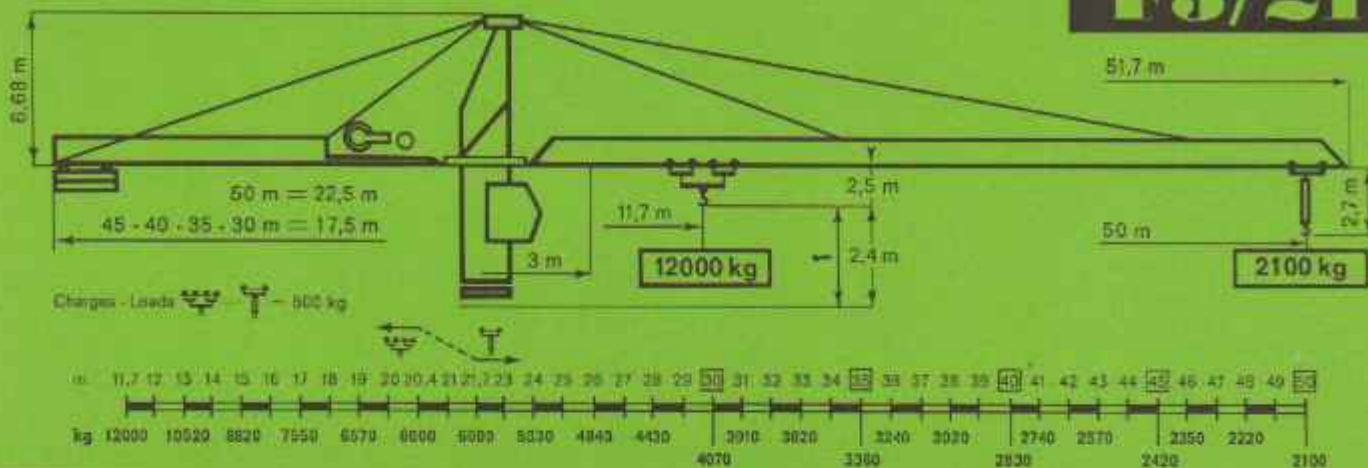




Potain

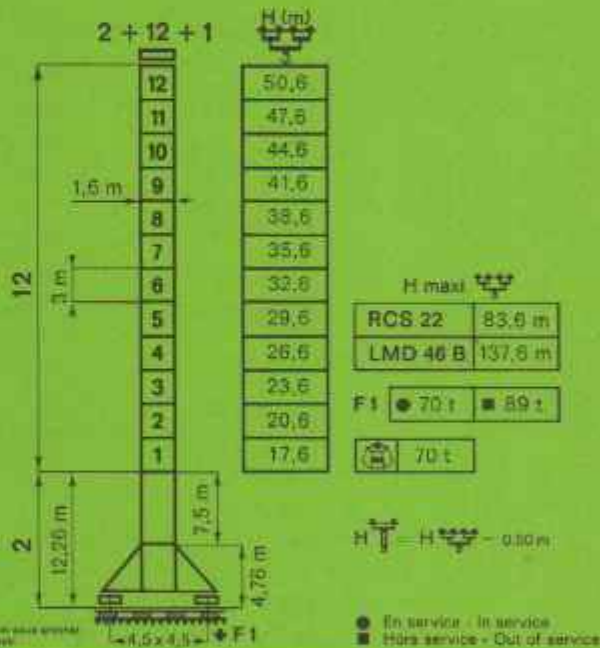
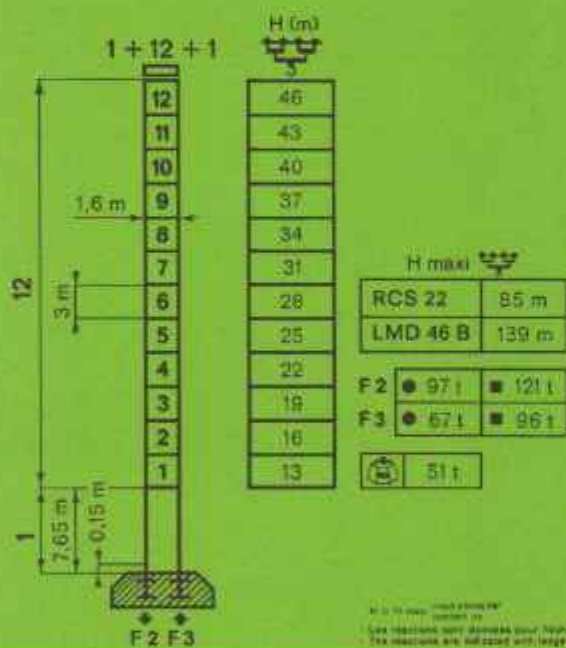
TOPKIT

F3/21



PA461

SA471



H à 10 m max (hors 20 m)

Les machines sont livrées sans treuil à grue fixe et hauteur max sans treuil. Les machines sont livrées avec treuil 20 m max (hors 20 m max).

● En service - In service
■ Hors service - Out of service

* Hauteur de 10 m max (hors 20 m) - Charge max permis de 10 m de hauteur de 10 m max (hors 20 m max) - Les machines sont livrées sans treuil à grue fixe et hauteur max sans treuil. Les machines sont livrées avec treuil 20 m max (hors 20 m max).

			m/mn	kg
① RCS 22 45 ch/hp			0 → 56	3000
			0 → 28	6000
			0 → 28	6000
			0 → 14	12000
② LMD 46 80 ch/hp			0 → 100	3000
			0 → 50	6000
			0 → 200	1500
			0 → 50	6000
			0 → 25	12000
			0 → 100	3000

	OMD 45R	0 → 1 tr/mn rpm	2x6 ch/hp
	① DMD 30	12t 0 → 60 m/mn	8 ch/hp
	② DMD 35	6t 0 → 100 m/mn 12t 0 → 50 m/mn	8 ch/hp
	RT 425	25 m/mn	2x5 ch/hp
	RTT 545	23 m/mn	4x5 ch/hp
	RCT 546	10-50 m/mn	4x6,5 ch/hp

● Normal - Normal
●● Rapide - Fast

380V-50Hz	Réservoir Main supply	Groupe électrogène Generator unit
	① 75 KVA	100 KVA
	② 120 KVA	150 KVA

Modifications réservées
Subject to modification