

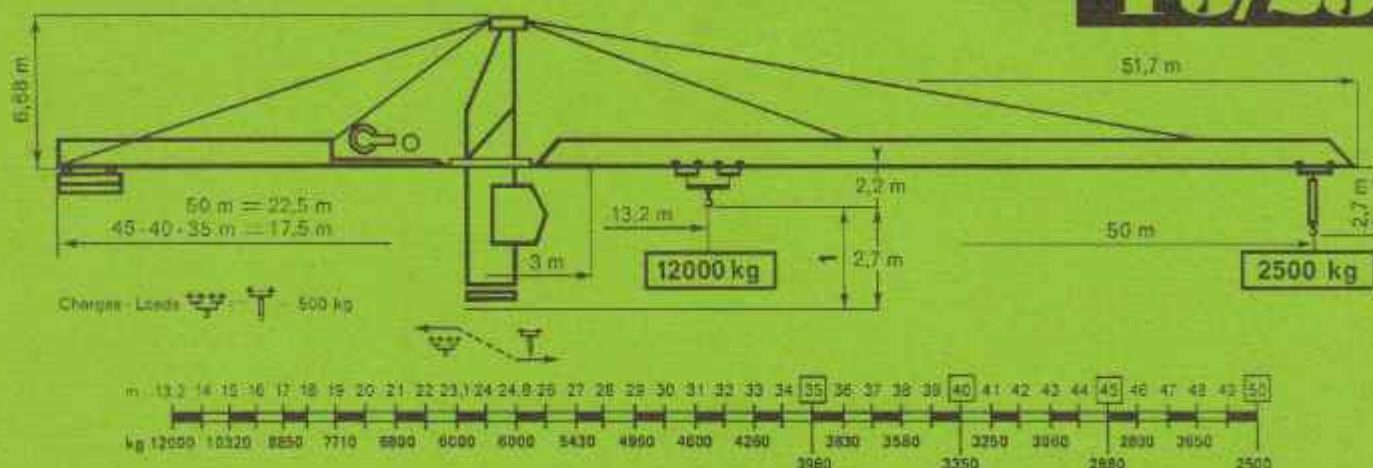


# Potain

# TOPKIT

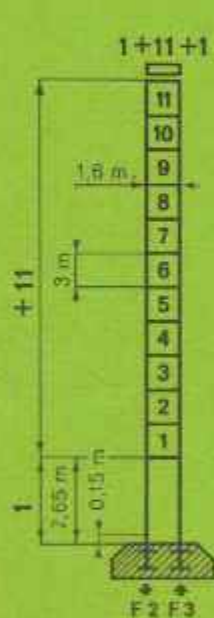
R. C. Seine 83 B 4537  
 Route de Charbonnières - 69130 Ecully  
 Téléphone (78) 33 81 81 + - Télex 33179  
 Agences : Paris - Lyon - Marseille - Rennes - Strasbourg - Toulouse  
 Export : 89, av. du Président Roosevelt - F 94150 Chevilly-Larue  
 Téléphone (1) 677 67 67 - Télex 27001

## F3/25



## PA459

## SA472



H (m)
43
40
37
34
31
28
25
22
19
16
13

H maxi	
RCS 22	82,4 m
LMD 46 B	136,4 m
F2 ● 105 t ■ 113 t	
F3 ● 73 t ■ 87 t	
62,5 t	



H (m)
47,7
44,7
41,7
38,7
35,7
32,7
29,7
26,7
23,7
20,7
17,7

H maxi	
RCS 22	84 m
LMD 46 B	138 m
F1 ● 77 t ■ 85 t	
62,5 t	

$H_T = H - 0,50 \text{ m}$

● En service - In service  
 ■ Hors service - Out of service

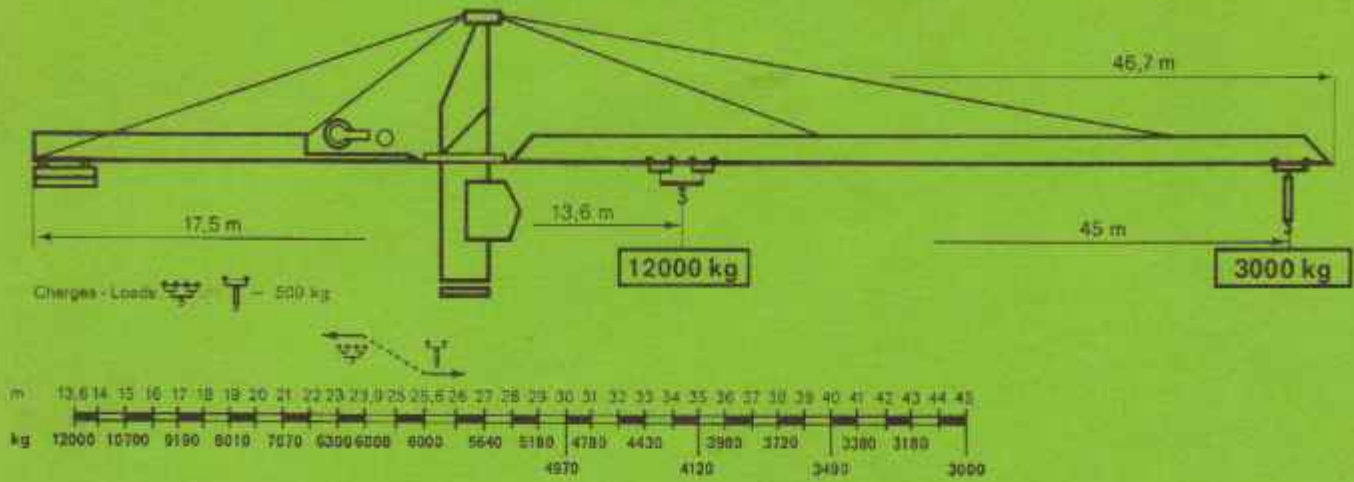
			m/mn	kg
① RCS 22 45 ch/hp			0 → 58	3000
			0 → 28	6000
			0 → 28	6000
			0 → 14	12000
② LMD 46 80 ch/hp			0 → 100	3000
			0 → 50	6000
			0 → 200	1500
			0 → 50	6000
			0 → 25	12000
			0 → 100	3000

	GMD 45L	0 → 0,7 tr/mn rpm	2x5 ch/hp
	① DMD 30	12:0 → 60 m/mn	8 ch/hp
	② DMD 35	6:0 → 100 m/mn 12:0 → 50 m/mn	8 ch/hp
	RT 425	25 m/mn	2x5 ch/hp
	RTT 545	23 m/mn	4x5 ch/hp
	RCT 546	10-50 m/mn	4x0,5 ch/hp

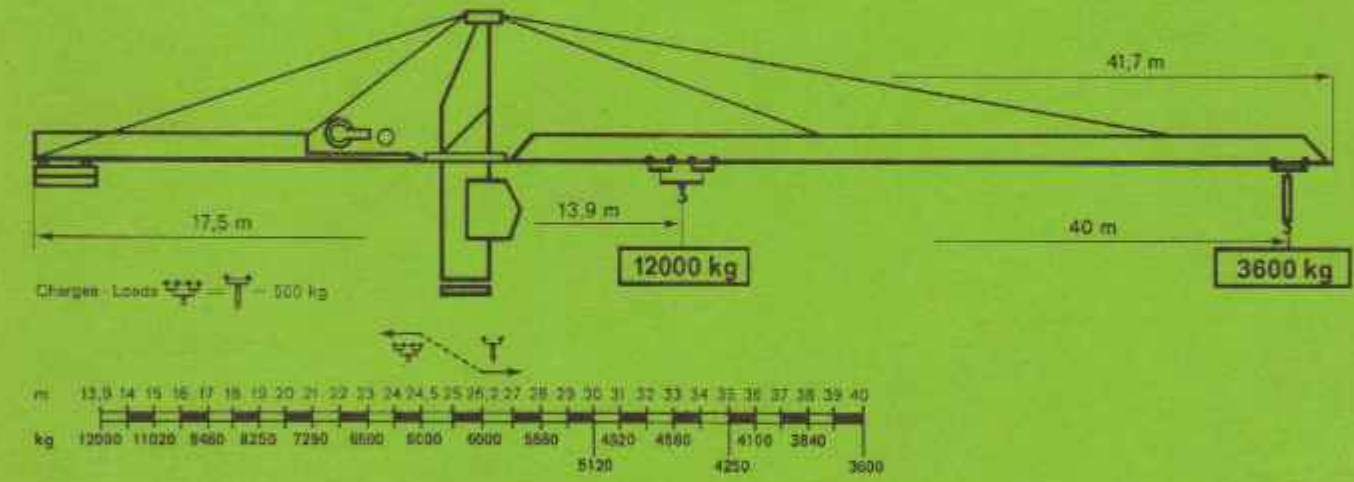
● Normal - Normal  
 ●● Rapide - Fast

380V-50Hz	Réseau Main supply	Groupe électrogène Generator unit
	① 75 KVA	100 KVA
	② 120 KVA	150 KVA

# Flèche Jib 45 m



# Flèche Jib 40 m



# Flèche Jib 35 m

